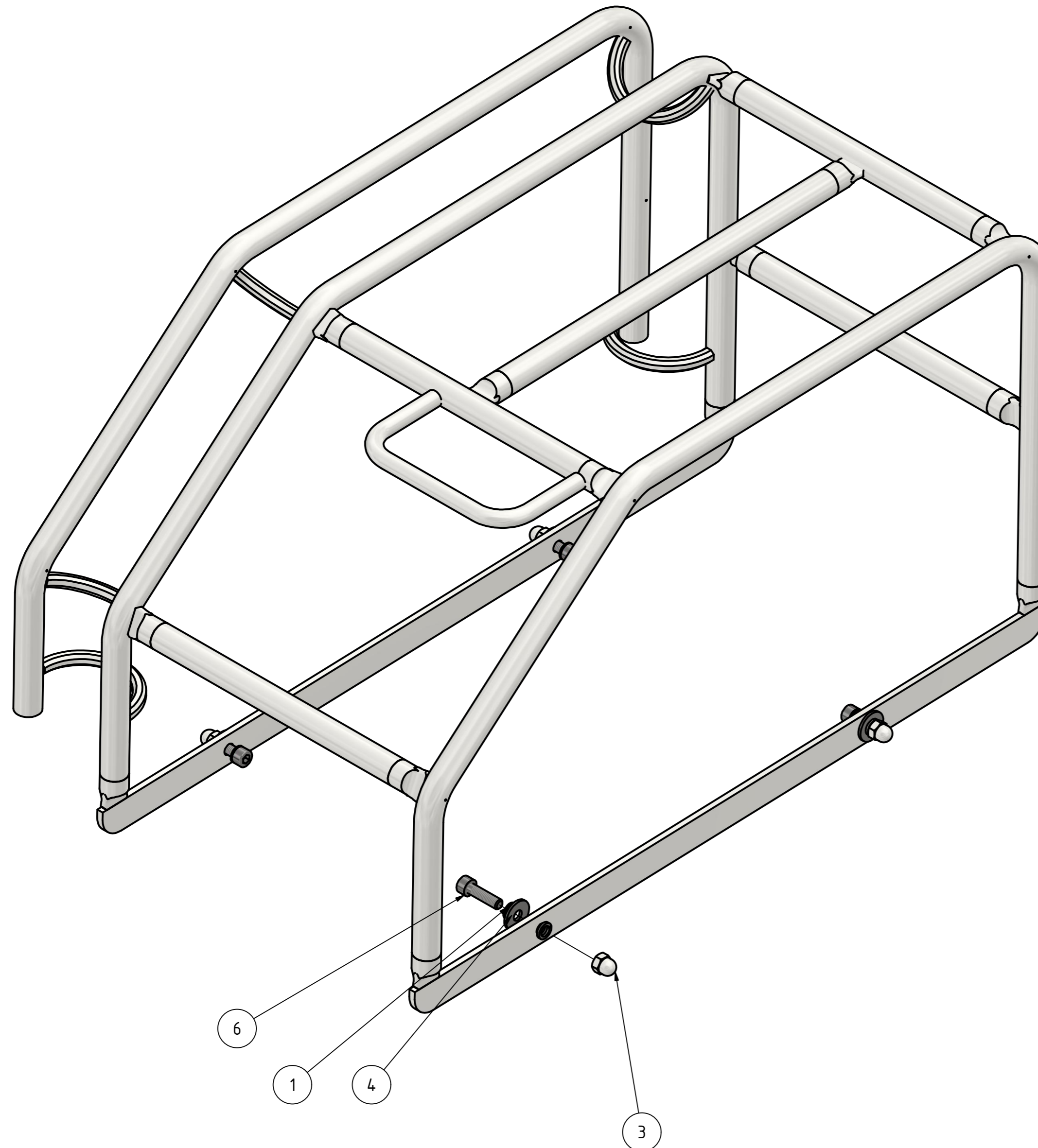


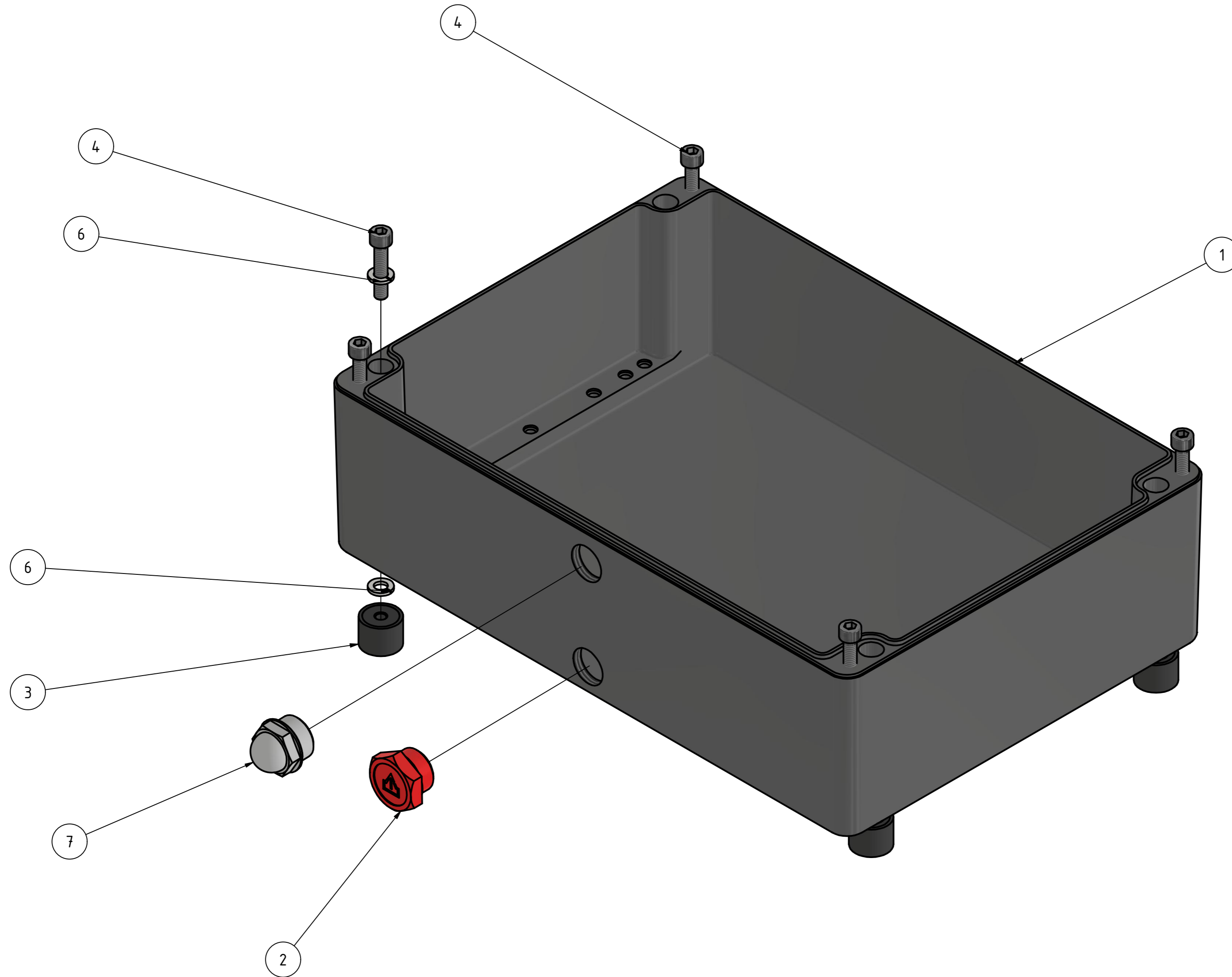
Spare Parts
Hydraulik Pumpe
A380-3-4-FF-EX (8434204022)
Ersatzteilliste
Hydraulik Pumpe
FP280-3-4-SF-EX
Stand 27.04.21 Rev.00

BAUTEILLISTE				
OBJEKT	ANZAHL	BAUTEILNUMMER	BESCHREIBUNG	Part-Text
1	4	20879	DR 6x10x1,0-CU	spacer
2	4	21766	DIN7980-B6 Federring	spring ring
3	4	20880	Hutmutter DIN1587- M6 (7Nm)	nut
4	4	21202	Scheibe DIN 9021 - 6,4	washer
5	1	21812	Tragebügel FP280-EX	frame
6	4	21615	IS-Schraube ISO4762- M6x22 (10Nm)	scw

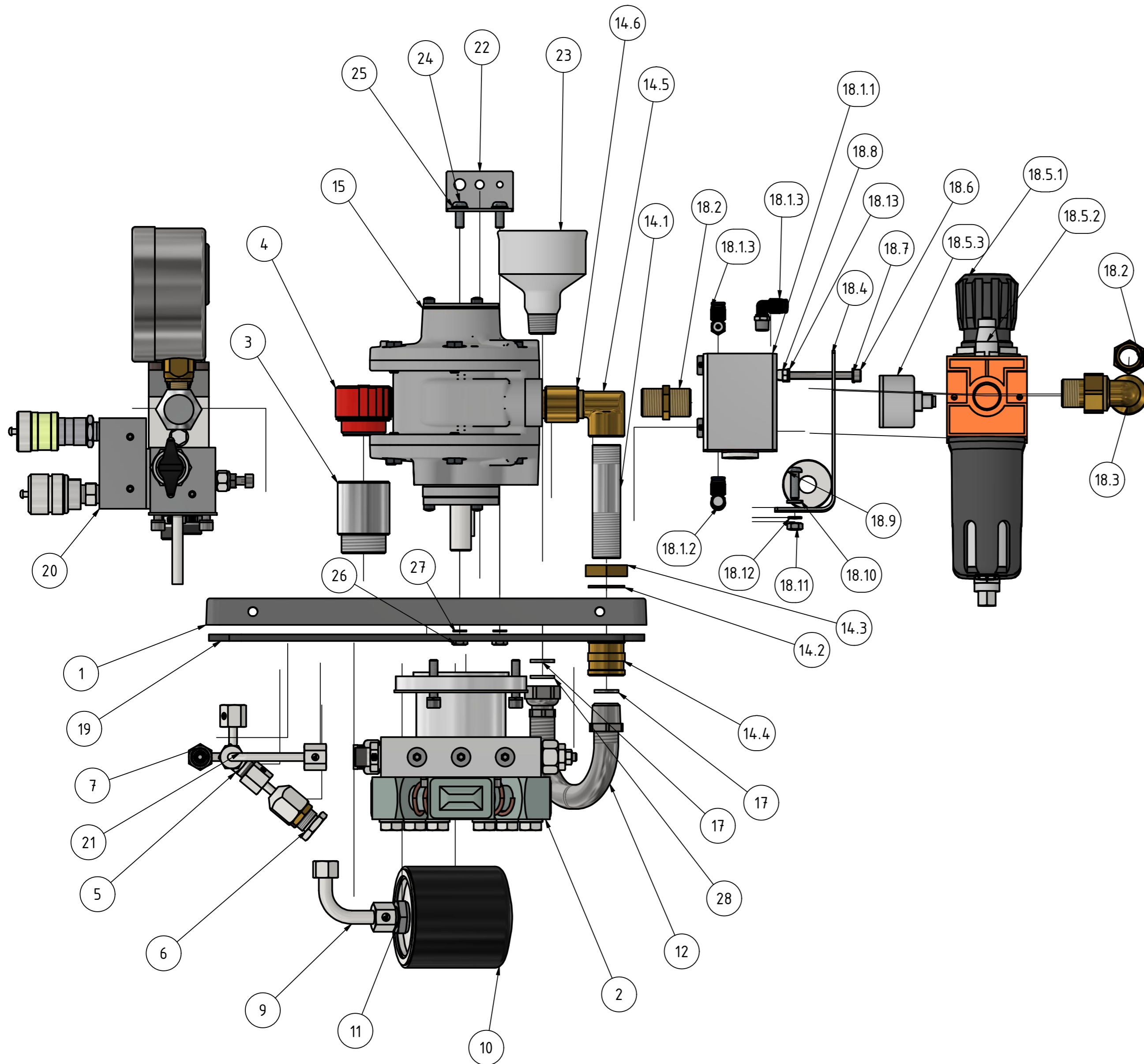


FP280 Tragebügel / smal frame SF
A380 Full Frame FF
Stand 27.04.21 Rev.00

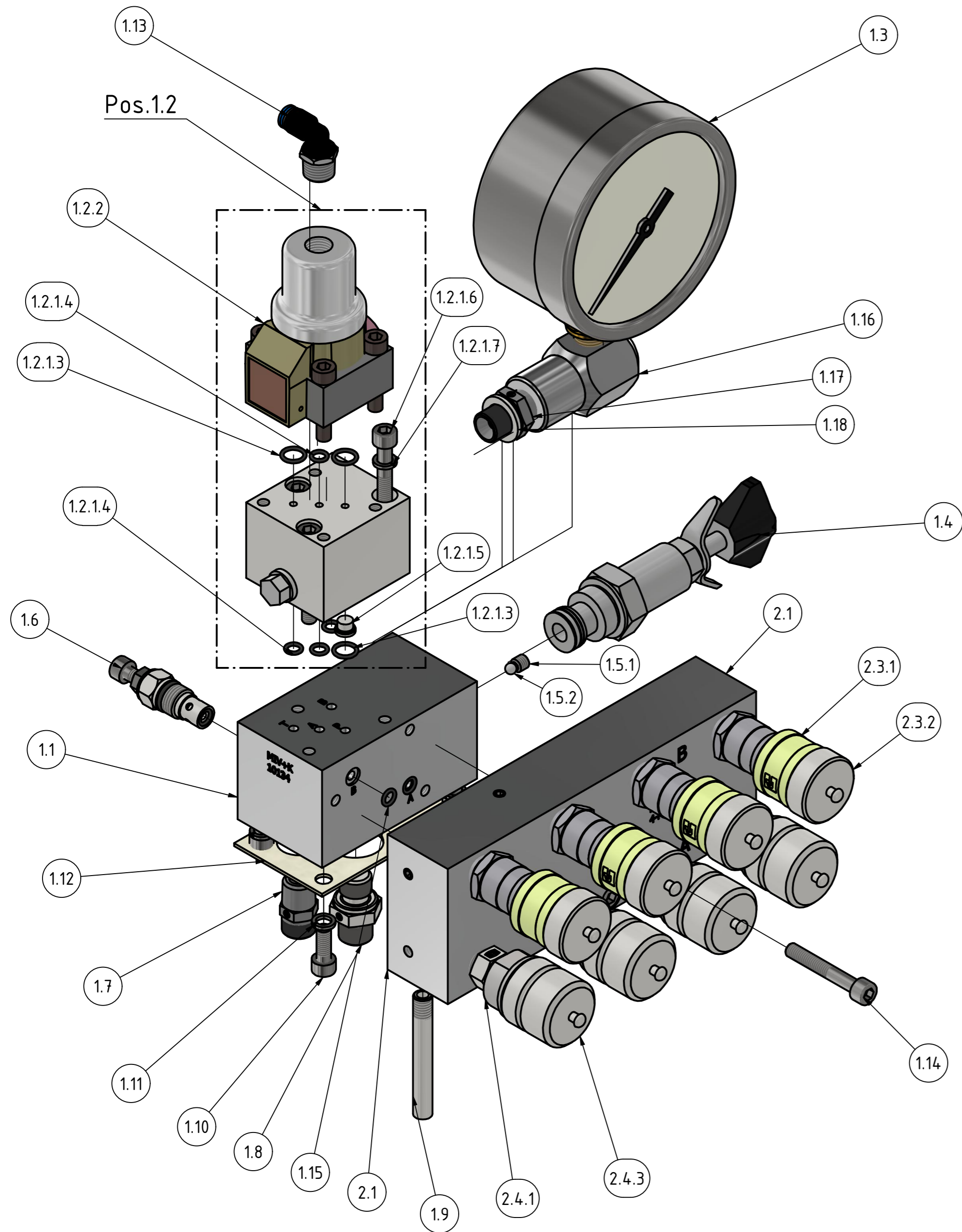
BAUTEILLISTE					
OBJEKT	ANZAHL	BAUTEILNUMMER	BESCHREIBUNG	Part-Text	Material
1	1	22009	Öltank FP280-EX (Behälter+Deckel)	oil tank	alu
2	1	20053	Ölablassschraube G1/2" (7Nm)	Oil drain scew (7Nm)	plastic
3	4	20327	Gummipuffer 20-15-M6-I/0	rubber feet	rubber
4	8	20592	IS-Schraube ISO4762-M6x30 (10Nm)	scew (10Nm)	steel
6	8	10178	Federring DIN 127-A6	spring ring	steel
7	1	21328	Ölauge GN 546.6-19-G1/2 (4-6Nm)	Oil sight glass (4-6Nm)	plastic



FP280-EX
 Öltank / oil tank
 Stand 09.12.22 Rev.02



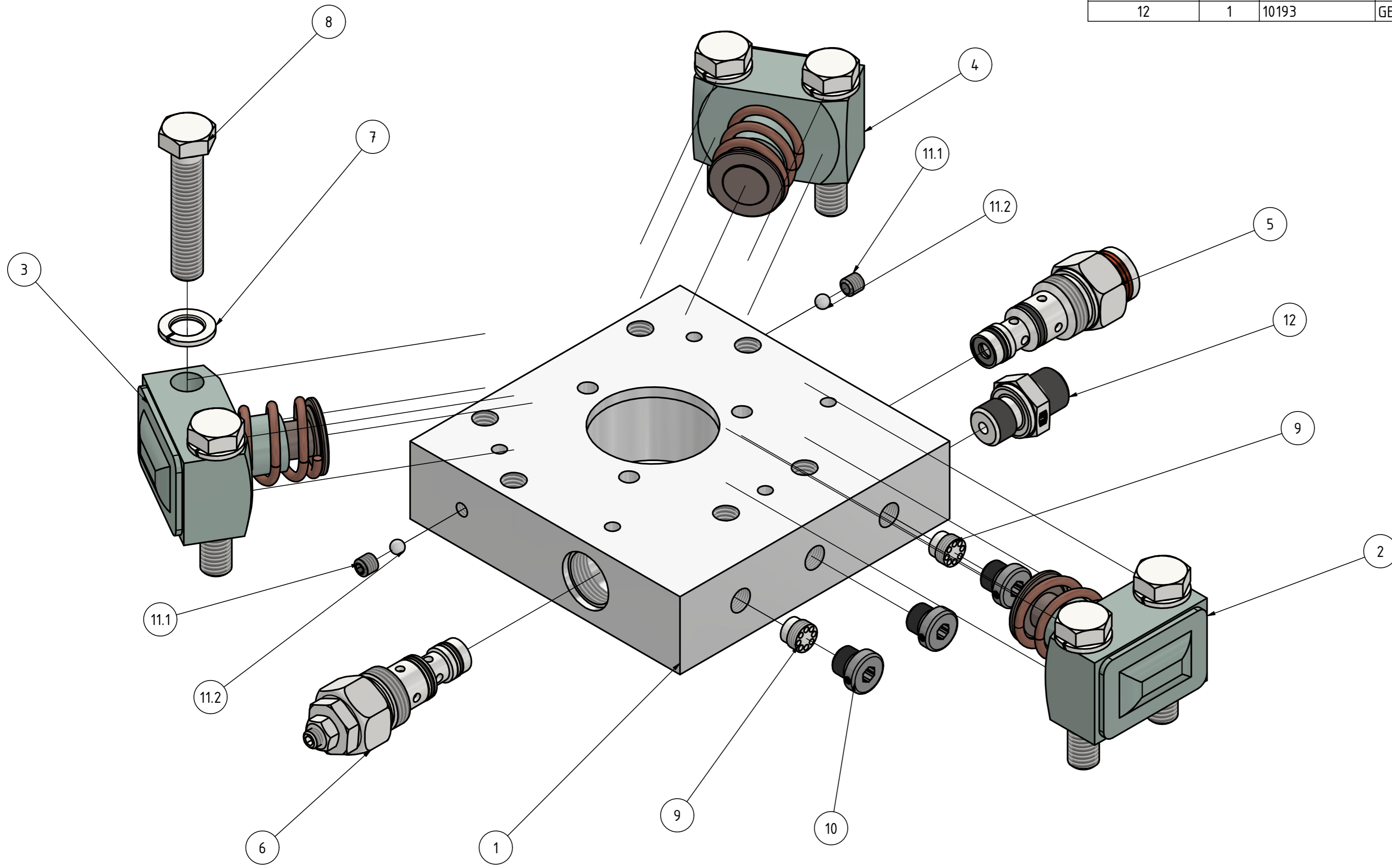
BAUTEILLISTE				
OBJEKT	ANZAHL	BAUTEILNUMMER	BESCHREIBUNG	Part-Text
1	1	22009	Öltank FP280-EX (Behälter+Deckel)	oil tank (boddy+cover)
2	1		BG FP280-3 Pumpe	module pump FP280
3	1	21132	Verlängerung 1x40	tap extension
4	1	21123	Entlüftungsschraube 1"	bolt
5	1	20062	Verschraubung T06SCFX	screw connection
6	1	10094	DBV800 Sicherheitsventil	safety valve
7	1	20868	Rohr 2 FP280	pipe
9	1	20867	Rohr 3 FP280	pipe
10	1	10095	Ölfilter OC90	oil filter
11	1	20037	GE10LM18X1,5 (30Nm)	connector
12	1	20160	Edelstahlwellrohr 1/2"	flex pipe wall
14	1		BG Rohr 5 FP280	module pipe 5 FP280
14.1	1	20874	Rohr 5 FP280	pipe
14.2	1	20777	Dichtring 22x27x1,5-CU	sealing ring
14.3	1	20756	Mutter 12	nut
14.4	1	20825	Gewindemuffe 12	fitting
14.5	1	20164	Winkel 12 IG-AG	fitting
14.6	1	20161	Fitting 1/2 IG-AG	fitting
15	1	10042	Luft Motor 6AM	air motor
17	2	21805	DR 12x18x2,0-ALU DIN7603	seal
18	1		BG FP280-EX FRL+MV	module FRL+MV
18.1	1		BG Motorventil 12 Zoll	module engine valve
18.1.1	1	10086	Motorventil 12 Zoll	engine valve
18.1.2	1	20778	T-Steckverschr.130.018-4	connector
18.1.3	2	10138	L-Steckverschr.126.018-4	connector
18.2	2	20126	Gewindefitting 12 AG-AG	fitting
18.3	1	20757	Winkel 12-IG-AG	fitting
18.4	1	21330	Halter FRL FP280 EX	holder FRL
18.6	2	20876	IS-schraube ISO4762-M5x55 (6Nm)	scew
18.7	2	20878	Scheibe DIN125-A 5,3	washer
18.8	2	21815	Hutmutter DIN1587-M5 (4Nm)	cap nut
18.9	1	20591	LK-Schraube mit IS ISO7380-M6x20 (14Nm)	scew
18.10	1	10178	Federring DIN 127-A6	spring ring
18.11	1	20881	Sechskantmutter DIN934-M6 (10Nm)	nut
18.12	1	20879	DR 6x10x1,0-CU	spacer
18.13	2	10215	Federring DIN127-A5	spring ring
18.5	1		BG FRL FP280-EX	modul FRL FP280EX
18.5.1	1	21356	1425513 Filterregler 1/2":4my	filter regulator
18.5.2	1	20821	1423001 Öler	oiler
18.5.3	1	21122	Manomter 40mm-10bar	gauge
19	1	21070	Dichtung A160	seal
20	1		BG Ventilblock FP280-4P	module valve block
21	1	20869	Rohr 1 FP280	pipe
22	1	21360	Halter Erdung FP280 EX	grounding holder
23	1	10084	Schalldämpfer 1/2"	muffler
24	2	10211	LK-Schraube mit IS ISO7380-M6x16(14Nm)	scew
25	2	10222	Scheibe DIN125-1-B 6,4	washer
26	2	20881	Sechskantmutter DIN934-M6 (10Nm)	nut
27	2	20879	DR 6x10x1,0-CU	spacer
28	1	20414	Dichtung 10x18x1,8	seal



BAUTEILLISTE/PARTLIST				
OBJEKT	ANZAHL	BAUTEILNUMMER	BESCHREIBUNG	Part-Text
1	1		Ventilblock FP280	module valve block FP280
1.1	1	10134	MIV+K Ventilblock	valve block
1.2	1	10067	P 4-1-R pneumatisch (10Nm)	Dir. Ctrl. Valve (10Nm)
1.2.1	1	10120	G/P4-1R Wegeventil Unterleil	Base Dir Ctrl Valve
1.2.1.3	3	10236	O-Ring 8x1,5-NBR90	o-ring
1.2.1.4	4	10235	O-Ring 5x1,5-NBR90	o-ring
1.2.1.5	1	10237	ER11 Rückschlagventil	check valve
1.2.1.6	3	10187	IS-Schraube ISO4762 M6x40 (10Nm)	scREW (10Nm)
1.2.1.7	3	21766	DIN7980-B6 Federring	spring ring
1.2.2	1	10123	P 3-1 pneumatisch (10Nm)	Dir Ctrl Valve
1.3	1	21717 or 21444	Mano AF 100-700bar-1/4NPT	gauge
1.4	1	10006	MVE4AR-700 Druckeinstellventil (80Nm)	Press. Adjst Valve (80Nm)
1.5.1	1	10196	Gewindestift DIN913-M6x6	scREW
1.5.2	1	10195	Stahlkugel 4,762mm	steel ball
1.6	1	10009	DBV4-100 Druckventil (15Nm)	back pressure
1.7	1	20067	GE10LLRCFX (2-3Umdr.)	screw socket
1.8	1	10193	GE06SR (35Nm)	scREW connector
1.9	1	10239	Auslaufrohr 8x60mm	pipe
1.10	4	20446	IS-schraube ISO4762-M6x16(10Nm)	scREW
1.11	4	21766	DIN7980-B6 Federring	spring ring
1.12	1	10210	Pappdichtung MI... Ventilblock	seal
1.13	1	10139	Anschluss 126.014-4	connector
1.14	3	10187	IS-Schraube ISO4762 M6x40 (10Nm)	scREW (10Nm)
1.16	1	10144	Manoadapter 1/4NPT lang	gauge adapter
1.17	1	20081	Doppelnippel 14BSP-14NPT (2-3 Umdr.)	connector
1.18	1	10300	USIT Ring 13.74x20.57x2	seal
1.15	2	10235	O-Ring 5x1,5-NBR90	O-ring
2	1		BG 4-Port Block	module 4-Port Block
2.1	1	21312	4-Port Block	manifold 4 port
2.2	4		BG Kugel mit Gewindestift M6	module scREW+steel ball
2.2.1	1	10196	Gewindestift DIN913-M6x6	scREW
2.2.2	1	10195	Stahlkugel 4,762mm	steel ball
2.3	4		Kupplung Muffe mit SK	module coupling female
2.3.1	1	20771	Kupplungsmuffe	coupling sleeve
2.3.2	1	20774	Staubkappe Muffe	dust cap
2.4.3	4	20773	Staubkappe Stecker	dust cap

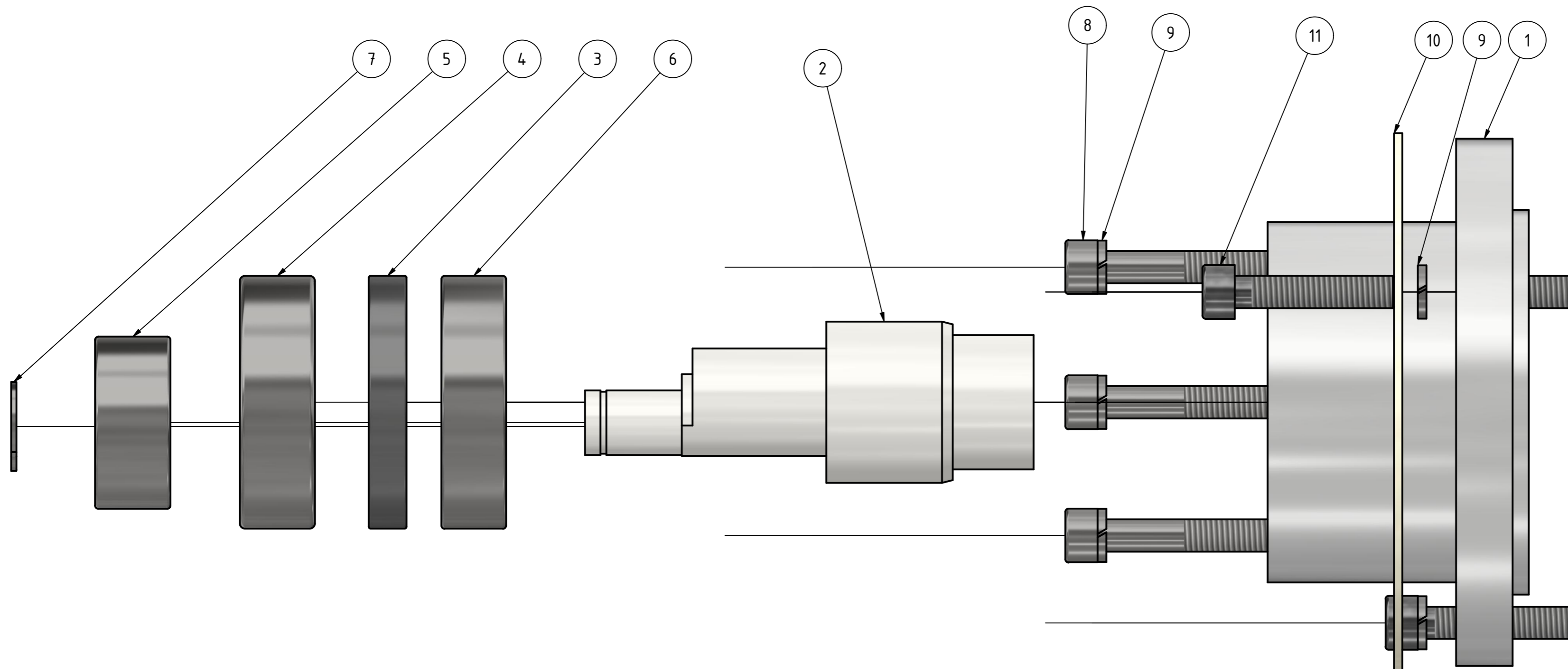
FP280-3-4
 Ventilblock pneumatisch
 Manifold pneumatic
 Stand 11.09.23 Rev.01

BAUTEILLISTE/PARTLIST				
OBJEKT	ANZAHL	BAUTEILNUMMER	BESCHREIBUNG	Part-Text
1	1	10194	KP302 Pumpenflansch	pump body
2	1	20012	PE7 Pumpenelement (55Nm)	piston
3	1	10132	PE13 Pumpenelement (55Nm)	piston
4	1	20015	PE16 Pumpenelement (55Nm)	piston
5	1	10010	AV75 Abschaltventil (30Nm)	shutt-off Valve
6	1	10011	AV250 Abschaltventil (30Nm)	shutt-off valve
7	6	10176	Federring DIN127-B10	spring ring
8	6	10177	SK-Schraube DIN931-M10x50 (55Nm)	scew (55Nm)
9	2	20374	R0 Rückschlagventil (8Nm)	check valve
10	3	20290	VST11/8ED (13Nm)	scew (13Nm)
11	2		BG Kugel mit Gewindestift M6	module scew+steel ball
11.1	1	10196	Gewindestift DIN913-M6x6	scew
11.2	1	10195	Stahlkugel 4,762mm	steel ball
12	1	10193	GE06SR (35Nm)	scew connector



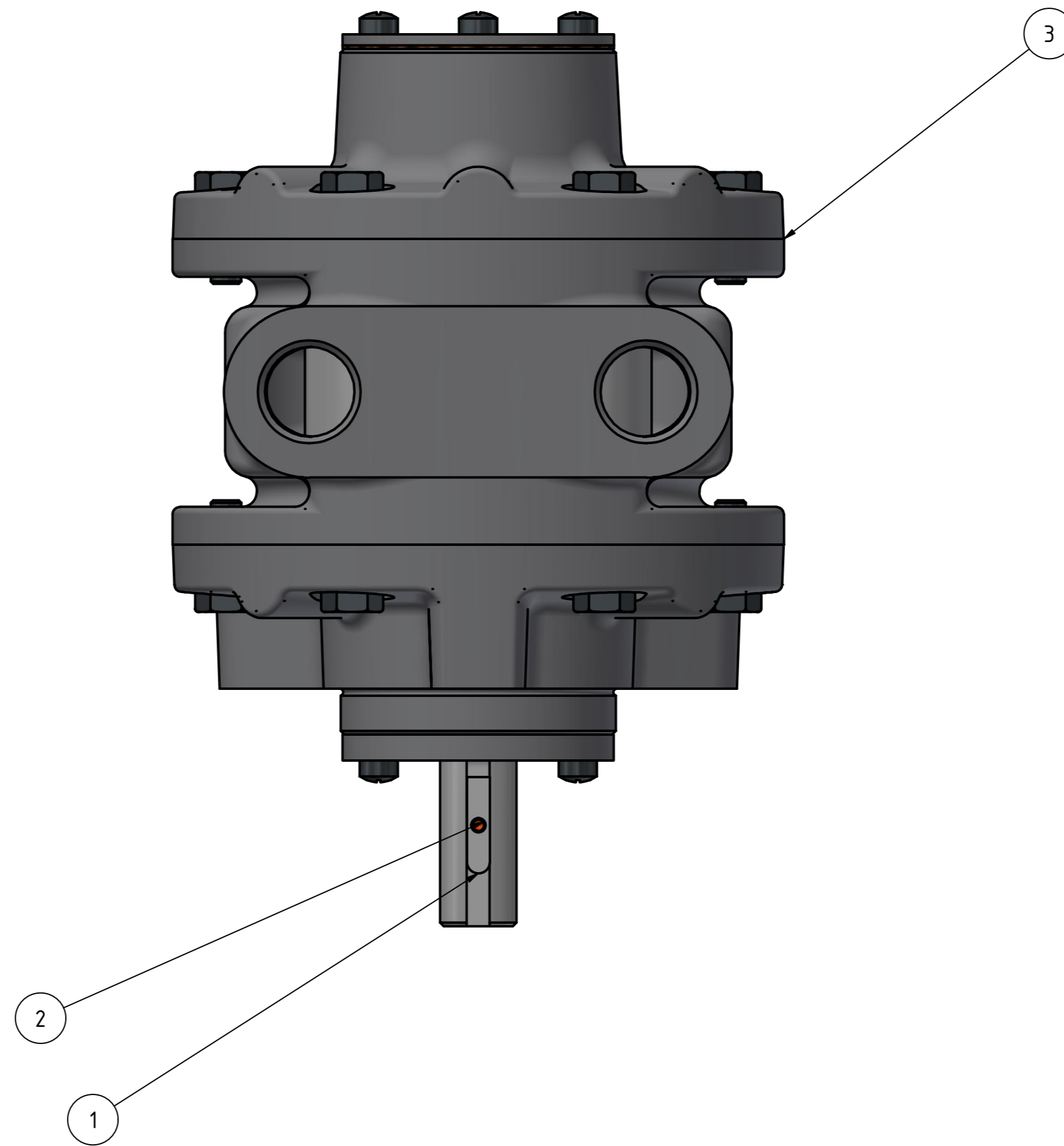
FP280-3
Pumpensteuerung
pump control
Stand 09.08.22 Rev.00

BAUTEILLISTE/PARTLIST				
OBJEKT	ANZAHL	BAUTEILNUMMER	BESCHREIBUNG	Part-Text
1	1	20872	KP310 Lagergehäuse	housing
2	1	20873	KP310 Pumpenwelle	pump shaft
3	1	10202	Radial-Wellendichtring 30x47x7	shaft sealing
4	1	10198	Kugellager 6204-2Z	ball bearing
5	1	10199	Kugellager 4201-ATN9	ball bearing
6	1	20899	Kugellager 6005-2Z	ball bearing
7	1	10200	Sicherungsring A12	circlip
8	3	10187	IS-Schraube ISO4762 M6x40 (10Nm)	scew (10Nm)
9	6	21766	DIN7980-B6 Federring	spring ring
10	1	20021	Pappdichtung 6AM	seal
11	3	20592	IS-Schraube ISO4762-M6x30 (10Nm)	scew (10Nm)

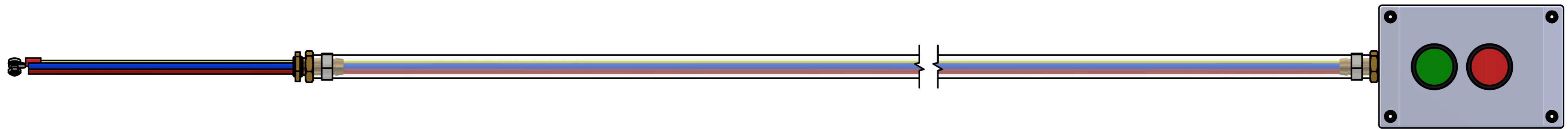


KP310
 BG Welle / modul shaft
 Stand: 30.06.21 Rev.:04

BAUTEILLISTE/PARTLIST				
OBJEKT	ANZAHL	BAUTEILNUMMER	BESCHREIBUNG	Part-Text
1	1	20706	Passfeder 4,76x4,76x20	Key 6AM
2	1	20705	Spannstift DINENISO13337-3x10	roll pin
3	1	10042	Luft Motor 6AM	Air motor 6AM



FP280 / A380
Luft Motor / Air Motor
Stand 09.08.22 Rev.01



Fernbedienung / remote control 21329
FP280-3-EX / A380-3-EX
Stand: 09.04.21 Rev.00